

8×2 英寸标准圆杆式脚手架脚轮 - 铁芯橡胶脚手架脚轮 - 全刹车脚手架脚轮 - 承重 300kg 脚手架脚轮

产品编号 SCAFA-200050R-12

物料编号 6920000870



**HOT-SELLING**

Formed rig is stronger than welded design!

**DESCRIPTION**

SCAFA 系列 8×2 英寸铁芯橡胶标准脚手架脚轮配备全 刹车装置，是一款专业设计配套用于建筑用脚手架设备的 伫立及短距离移动用的刹车万向轮。当需要设备伫立时，下压刹车柄装置，即可同时锁定万向轮旋转珠盘的转动和轮子的滚动，有效保障了重型设备及脚手架在伫立工作状态时的安全。当需要短距离移动重型设备或脚手架时，可一键同时松开制动，且易于复位。SCAFA 脚手架脚轮的设计负载能力为 200-500kg(约 440-1100 磅)。

**产品描述 FEATURES**

- 支架设计：支架采用整体钢板冲压成型，比焊接型支架提升 30% 的性能。双层钢球滚珠轨道，转向更灵活。独特设计的旋转板连接螺栓，螺母锁定，提高强度。标配聚氨酯防尘圈，可以防止灰尘和细纱的缠绕而影响脚轮的旋转。
- 经典齿状全刹车装置，下压刹车片锁定后，可以同时制动轮子的滚动和珠盘的旋转。
- 脚轮润滑：脚轮的旋转顶板和轮子的轮毂部分，安装注油杯，更好的提高脚轮的运动性和灵活性。
- 轮子材质：铁芯橡胶轮，铸铁轮芯轮芯，拥有更强的承重能力，黑色橡胶轮面，软胎面，有利于保护工作路面。
- 轮子轴承：标准装配滚针轴承，热处理衬套， $\varnothing 19 \times 3$  无缝钢管套管，能有效承受来自外部的径向和轴向压力。

**性能描述 ADVANTAGES AT A GLANCE**

滚动性能	★	★	★	☆	☆
滚动噪音	★	★	★	☆	☆
耐磨性能	★	★	★	☆	☆
耐腐蚀性	★	★	★	☆	☆

了解更多 SCAFA 系列脚手架用脚轮，欢迎浏览或垂询 400-6363-114

FOR MORE 8 INCH SOLID STEM STANDARD SCAFFOLDING CASTER, PLEASE CHECK

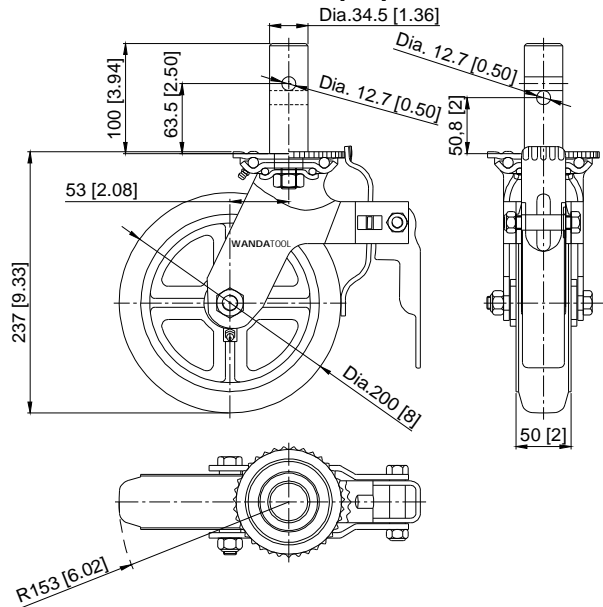
<https://www.wandatool.cn/casters/8-inch-scaffold-caster-SCAFA-200050R-12.html>

sales@wandatool.com | www.wandatool.cn |

**技术参数 TECHNICAL DATA**

SPECIFICATIONS	°C / mm / kg	°F / inch / lbs
轮子直径 (D)	200mm	8 inch
轮面宽度 (W)	50mm	2 inch
轮子材质	Moldon rubber on cast iron core wheel	
表面硬度	85 +/-5 Shore A	
轮子轴承	Straight roller bearing	
脚轮刹车	Total lock brake	
装配方式	Solid round stem	
装配杆直径.	34.5mm	1.36mm
装配杆长度	100mm	3.94inch
装配孔距 (L1)	63.5mm	2.5inch
装配孔径 (P1)	12.7mm	0.5inch
装配孔距 (L2)	50.8mm	2inch
装配孔径 (P2)	12.7mm	0.5inch
偏心距	53mm	2.08inch
旋转半径	153mm	6.02inch
装配高度 (H)	237mm	9.33inch
设计载荷	300kg	660lbs
产品重量	5.3kg	11.7lbs
包装方式	CTN SIZE: 60x21.5x17 cm 4PCS/CTN	
备注说明		

**产品示意图 DIMENSIONS mm [inch]**



**移动端访问 SCANNING QR CODE FOR MORE PLEASE**

